



技術士技能檢定銑床職類乙級 CNC 銑床項術科測試應檢參考資料

試題編號：18201－1040201～06

審定日期：104年03月29日

修訂日期：105年12月18日

107年07月24日

技術士技能檢定銑床職類乙級 CNC 銑床項術科測試應檢參考資料目錄

壹、技術士技能檢定銑床職類乙級 CNC 銑床項術科測試應檢人須知	1
貳、技術士技能檢定銑床職類乙級 CNC 銑床項術科測試應檢人自備工(刀)具參考表	4
參、技術士技能檢定銑床職類乙級 CNC 銑床項術科測試時間配當表	6
肆、技術士技能檢定銑床職類乙級 CNC 銑床項術科測試試題暨評審參考範例(不得攜入試場)	7



壹、技術士技能檢定銑床職類乙級 CNC 銑床項術科測試應檢人須知

參加術科測試人員除應詳閱有關圖說及資料外，並應注意下列各項規定與說明。

一、機工各職類共同要求及說明事項：

- 1.本試題共 6 題(圖號 18201-1040201~18201-1040206)。術科測試辦理單位於每一場次術科測試時，應檢人數在 6 人(含)以下準備乙套，7 至 12 人準備兩套，依此類推。
- 2.試題抽題規定：
 - (1) 由監評人員主持公開抽題（無監評人員親自在場主持抽題時，該場次之測試無效），術科辦理單位之場地試務人員依時間配當表辦理抽題，並將電腦設置到抽題操作介面，會同監評人員、應檢人，全程參與抽題，處理電腦操作及列印簽名事項。應檢人依抽題結果進行測試，遲到者或缺席者不得有異議。
 - (2) 測試當場由術科測試編號最小號者為代表，抽出其中一題應試，其餘應檢人則依術科測試編號(含遲到及缺考)接續對應試題編號進行測試。
- 3.測試時間為連續 6 小時。另熟悉機具、設備時間為 20 分鐘，術科測試前另行安排。
- 4.應檢人應依照自備工(刀)具參考表準備應檢用具，進場前須經監評人員檢驗合格後，始得進場。
- 5.應檢人之穿著及配件：未符合下列規定者，不得進場應試，術科成績以不及格論。
 - (1) 依本職類安全考量應配戴個人防護具如下：護目鏡(不得以眼鏡代替)、工作帽及安全鞋等必要個人防護具。禁止穿著連帽上衣、寬鬆衣褲及短褲、拖(涼)鞋…等並禁用手套。
 - (2) 作業時應取下身上不必要之配件，如領帶、圍巾、絲巾、戒指、項鍊等，外套應拉上拉鍊或扣上釦子、工作裙繫緊，使衣擺貼身不飄動，衣角、拉鏈等不得接觸機器捲入點。
 - (3) 作業時務必將長髮紮起，禁止頭髮散落於工作帽外。
 - (4) 其他服裝必要之安全注意事項。
- 6.術科測試過程中，應檢工件應由監評人員適時作記號。
- 7.術科測試參考試題不得以任何形式攜入試場。
- 8.評審工作應於封閉場所進行，無關人員不得進入。
- 9.工件之度量係以每部位最劣處為評審測量處。
- 10.術科測試試題上，每一標註尺度許可差部位及表面粗糙度均須達到要求，未標註尺度許可差部位，亦須符合一般許可差要求者為及格。

11.工作安全與態度等扣分超過 40 分者為不及格。（扣分標準如附表）

12.具有下列情形之一者，術科測試為不及格：

- (1) 未能依規定時間內完成術科測試者。
- (2) 有任一部位尺寸超出許可差者。
- (3) 工件加工不符圖樣者。
- (4) 工件上有嚴重傷痕者。
- (5) 工件上有嚴重毛邊者。

二、本職類要求及說明事項：

- 1.術科測試包含程式設計、編輯、模擬及術科實作。為符合職類工作特性，測試時間為連續 6 小時，應檢人得於測試時間內在個人崗位適時用午膳，惟應以不影響他人為原則。
- 2.術科測試場地之機具、設備，得視需要由監評人員解說、變更，以為配合。
- 3.術科實作材料：一次發給 1 件最多 3 件，於規定時間內全部繳交。
- 4.評審工件：由應檢人自行選定件一與件二供評審用。
- 5.程式設計及編輯：件一限用人工書寫及人工輸入加工程式，件二可使用電腦輔助程式設計及製造軟體完成加工程式。
- 6.術科測試試題上，未標註尺寸部位之指定值，由監評人員於測試日依術科測試題評審表規定當場宣布。
- 7.應檢人於檢定時間截止時應立即停機，並繳交試題及工件，不得要求延長時間，中途離場時應繳交試題及工件。
- 8.因操作不當，導致嚴重損壞機具、設備、刀具（刀片除外）等，除術科測試不及格外並需負賠償之責。
- 9.人工書寫於試題上之程式，未經監評人員認可不得自行上機操作。
- 10.接獲術科測試辦理單位寄發之術科通知時，如個人使用之軟體與檢定場地所提供之設備不同時，請預先與術科測試辦理單位連繫，以便安排於檢定前，會同場地管理人員安裝應檢人所自備之合法軟體。
- 11.不得攜帶儲存媒體（如外接硬碟、USB、光碟片等）及個人之電腦應試。
- 12.其他有關監評未盡事項，得由監評人員商訂之。

三、本須知未盡事項，悉依「技術士技能檢定作業及試場規則」規定處理之。

【附表】 術科測試應檢人工作安全與態度等扣分標準表

項次	項 目	扣分
1	不符合術科測試規定之應檢人之穿著及配件(作業時未配戴護目鏡、工作帽及安全鞋等必要個人防護具。未取下身上不必要之配件；外套未拉上拉鍊或扣上釦子、工作裙未繫緊，未使衣擺貼身不飄動，衣角、拉鏈等接觸機器捲入點。未將長髮紮起，或使頭髮散落於工作帽外。)	41
2	夾帶類似術科測試試題之工件進場、夾帶與術科試題相關之程式資料、調換材料或成品、協助他人劃線或加工、將測試工件或材料攜出場外	41
3	術科測試中發生毆打行為者	41
4	使用禁止之工具、刀具或量具	41
5	操作不當嚴重損壞機具、設備等	41
6	工作不慎，致使本人或他人嚴重受傷或無法繼續測試	41
7	未依規定清理、擦拭機器、設備或工作環境	41
8	術科測試中，除「應檢人工作安全與態度等扣分表」要求外，有其他不當行為，經勸告二次以上仍不聽從	41
9	工作不慎，致使本人或他人輕微受傷	(每項次) 20
10	術科測試場內吸煙、飲酒或嚼檳榔	(每項次) 20
11	損壞機具或設備等情節輕微	(每項次) 20
12	用手觸摸機械切削中之工件	(每項次) 20
13	機械轉動中，裝拆刀具、更換工件或測量工作	20
14	用手制止機械之夾頭轉動	20
15	徒手或使用量具清除切屑	(每項次) 10
16	術科測試中，發生爭吵、喧嘩或與他人交頭接耳	(每項次) 10
17	量具掉落地面	(每項次) 10
18	損傷或折斷工具或量具	(每項次) 10
19	工件上違規使用砂布類、銼刀或油石(去毛邊除外)等加工	(每項次) 10
20	工具、刀具或工件掉落地面	(每項次) 5
21	工具、刀具或量具重疊放置	(每項次) 5
22	工件、工具、刀具或量具直接置放於床軌上	(每項次) 5

貳、技術士技能檢定銑床職類乙級 CNC 銑床項術科測試應檢人自備工(刀)具參考表

一、應檢人自備工具表

項次	名稱	規格	單位	備註
1	安全鞋	防滑、防穿刺、防壓傷腳趾	雙	
2	護目鏡	可全面防止鐵屑飛入	副	不得以眼鏡代替
3	工作帽	可包覆頭髮不散落	頂	
4	外分厘卡	最小刻度 ≤ 0.01 mm, 量測範圍 0-100 mm	組	
5	內分厘卡	最小刻度 ≤ 0.01 mm, 量測範圍 5-50 mm	組	
6	深度分厘卡	最小刻度 ≤ 0.01 mm, 量測範圍 0-25 mm	組	
7	游標卡尺	最小刻度 ≤ 0.02 mm, 量測範圍 150 mm	支	
8	圓棒	$\phi 6h7$ mm, 長度 50 mm, 2 支	支	
9	圓弧規	適用內外圓弧量測	組	
10	直角規	適用內外直角量測	支	
11	計算器	工程用	台	
12	文具	紙、筆、三角板及橡皮擦等	組	

二、應檢人自備刀具參考表

項次	名稱	規格	備註
1	球形端銑刀	半徑 2、3、4、5、6 mm	
2	端銑刀	$\phi 4-20$ mm	
3	直柄鑽頭	$\phi 5.8$ mm	
4	中心鑽頭	$\phi 2$ mm	
5	鉸刀	$\phi 6H7$ 孔用	
6	倒角刀	45°倒角用	
7	其它	必備刀具	

參、技術士技能檢定銑床職類乙級 CNC 銑床項術科測試時間配當表

※每一檢定場，每日排定測試場次為 1 場。

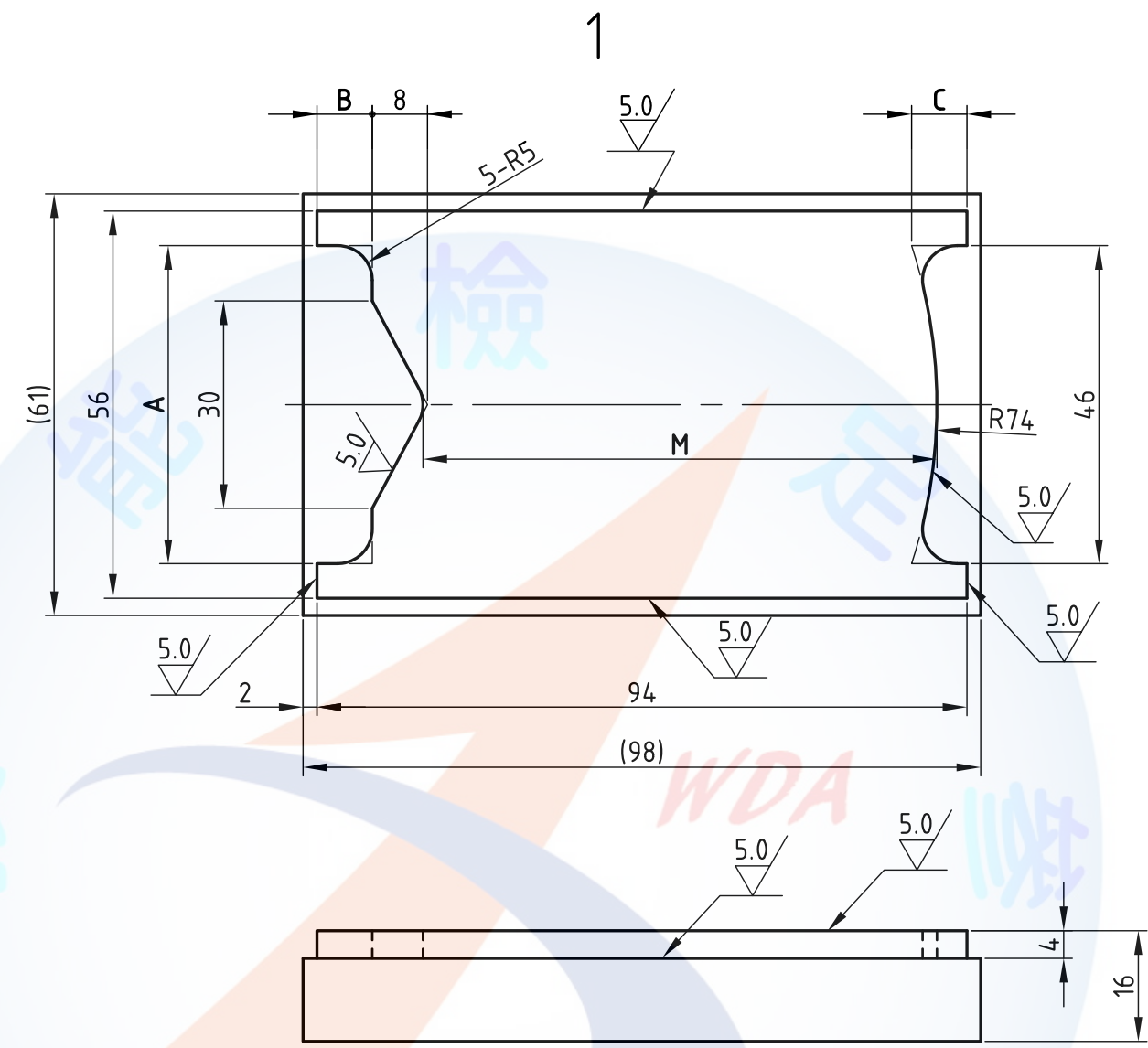
時 間	內 容	備 註
07：30-08：00	1.監評前協調會議（含監評檢查機具設備） 2.應檢人報到完成及熟悉機具設備	
08：00-08：30	1.應檢人抽題 2.場地設備及供料、自備機具及材料等作業說明。 3.測試應注意事項說明。 4.應檢人試題疑義說明。 5.應檢人檢查設備及材料。 6.其他事項。	
08：30-14：30	測試	測試時間 6 小時
14：30-17：00	監評人員進行評審工作	整理成績總表

肆、技術士技能檢定銑床職類乙級 CNC 銑床項術科測試試題暨評審參考範例(不得攜入試場)

(頁次 8~19)



手寫程式答案卷，完成手寫程式經評審認定後，方可上機加工(背面可繼續使用)



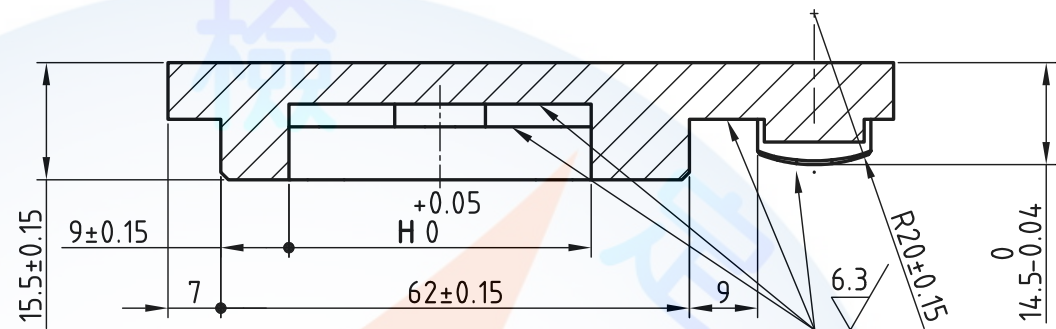
尺寸	指定值	建議範圍
A		44-48
B		8-11
C		8-11

1. 件1 限用人工書寫及人工輸入加工程式。
件1 繳交後方可使用電腦輔助加工件2。
件1 得兩面加工擇優繳交。
2. 圖上未標註尺寸部位依測驗當場宣佈指定值加工。
3. 未標註公差之加工部位按一般公差要求。
4. 限用手動換刀，禁用ATC自動換刀裝置。
5. 禁止使用巨集指令(MACRO)書寫程式。
6. $M = 90.33 - B - C$

一般許可差		
標示尺度		許可差
0.5 以上至 3		±0.1
超過 3 至 6		±0.1
超過 6 至 30		±0.2
超過 30 至 120		±0.3

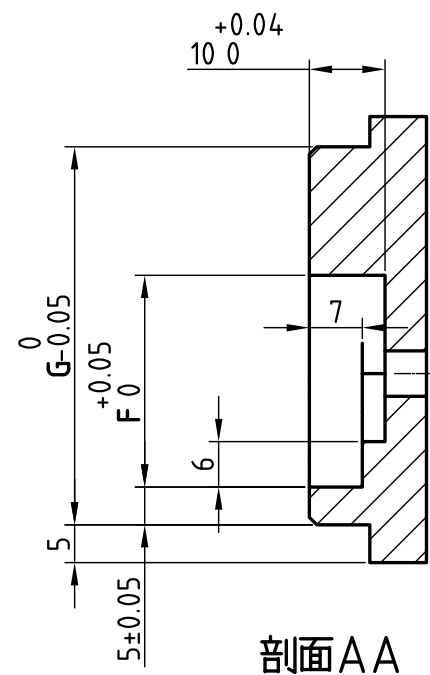
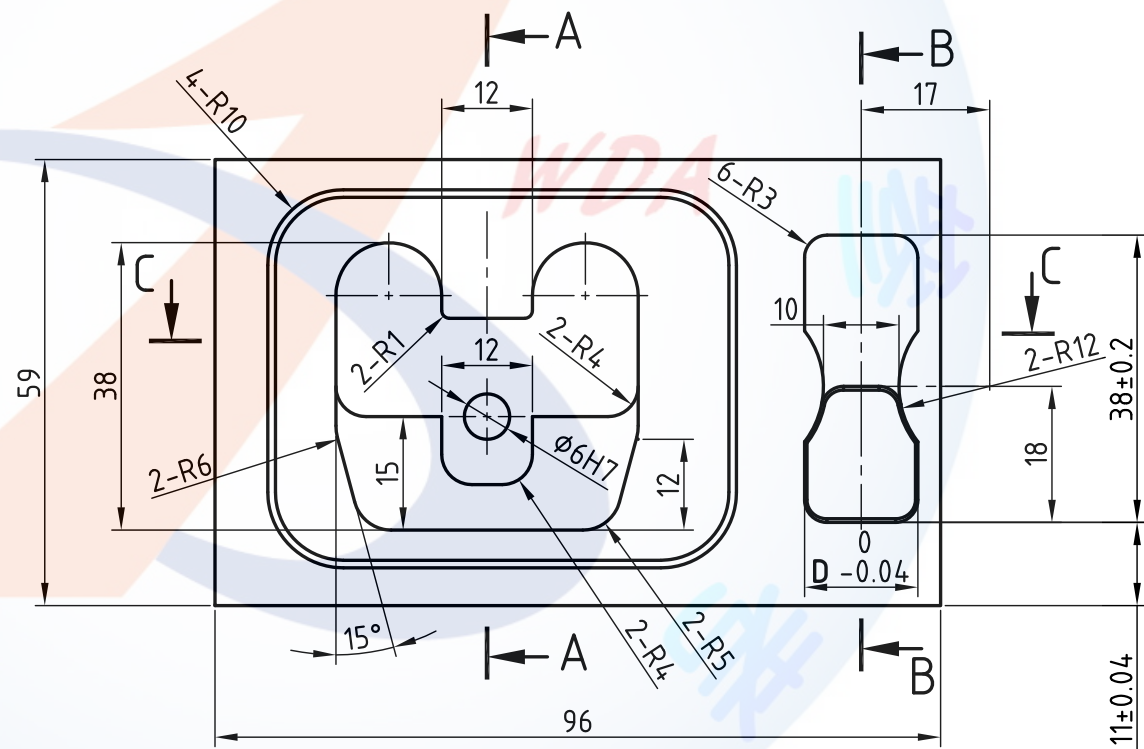
銑床—CNC銑床項技術士技能檢定術科測試試題					
級別	乙級	測試時間	6小時	題號	18201-1040201
投影法		比例	1:1	單位	mm
材料	材質：S45C			核定機關	勞動部勞動力發展署 技能檢定中心
	數量：3塊				
尺寸：16 ^{+0.5} / _{+0.3} X 61 ^{±0.1} X 98			修訂日期	民國107年7月	

2 5.0 / (6.3)

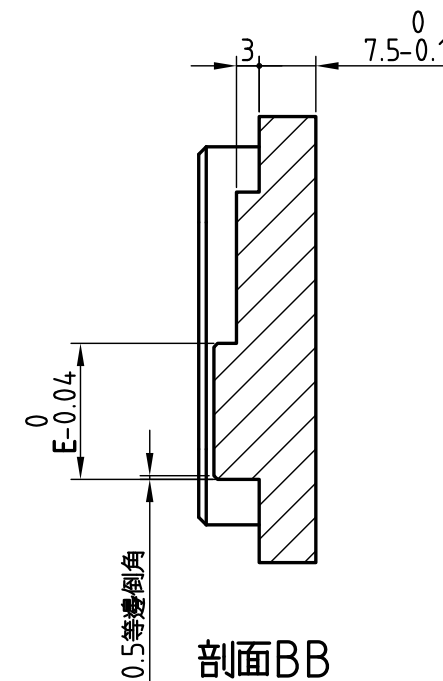


剖面CC

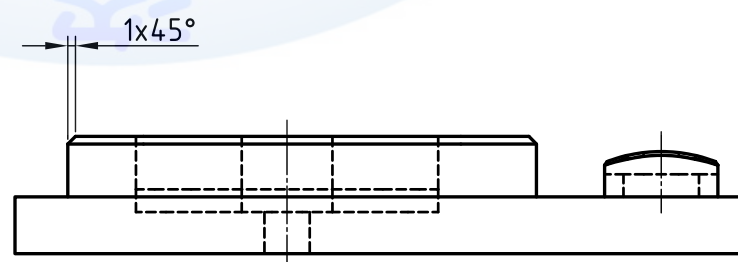
尺寸	指定值	建議範圍
D		15-18
E		18-23
F		25-28
G		47-50
H		37-40



剖面AA



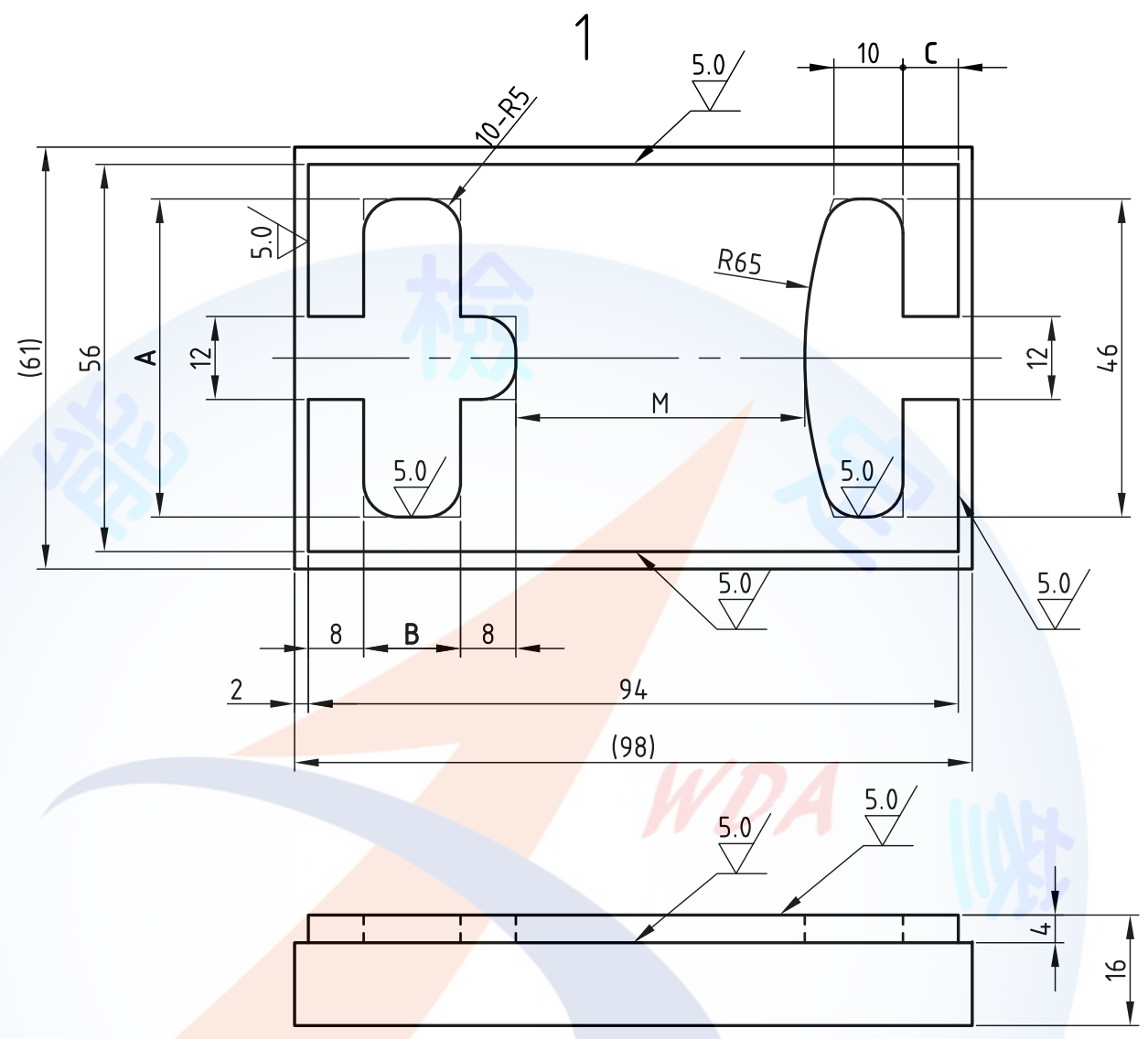
剖面BB



1. 件1 繳交後方可使用電腦輔助加工件2. 禁止使用巨集指令(MACRO). 限用手動換刀, 禁用ATC自動換刀裝置.
2. 圖上未標註尺寸部位依測驗當場宣佈指定值加工.
3. 未標註公差之加工部位按一般公差要求.
4. 曲面須平滑, 不可有明顯稜線, 路徑間距(Path interval)及弦長 (Step length)不得大於 0.2 mm

一般許可差	
標示尺度	許可差
0.5 以上至 3	±0.1
超過 3 至 6	±0.1
超過 6 至 30	±0.2
超過 30 至 120	±0.3

手寫程式答案卷，完成手寫程式經評審認定後，方可上機加工(背面可繼續使用)



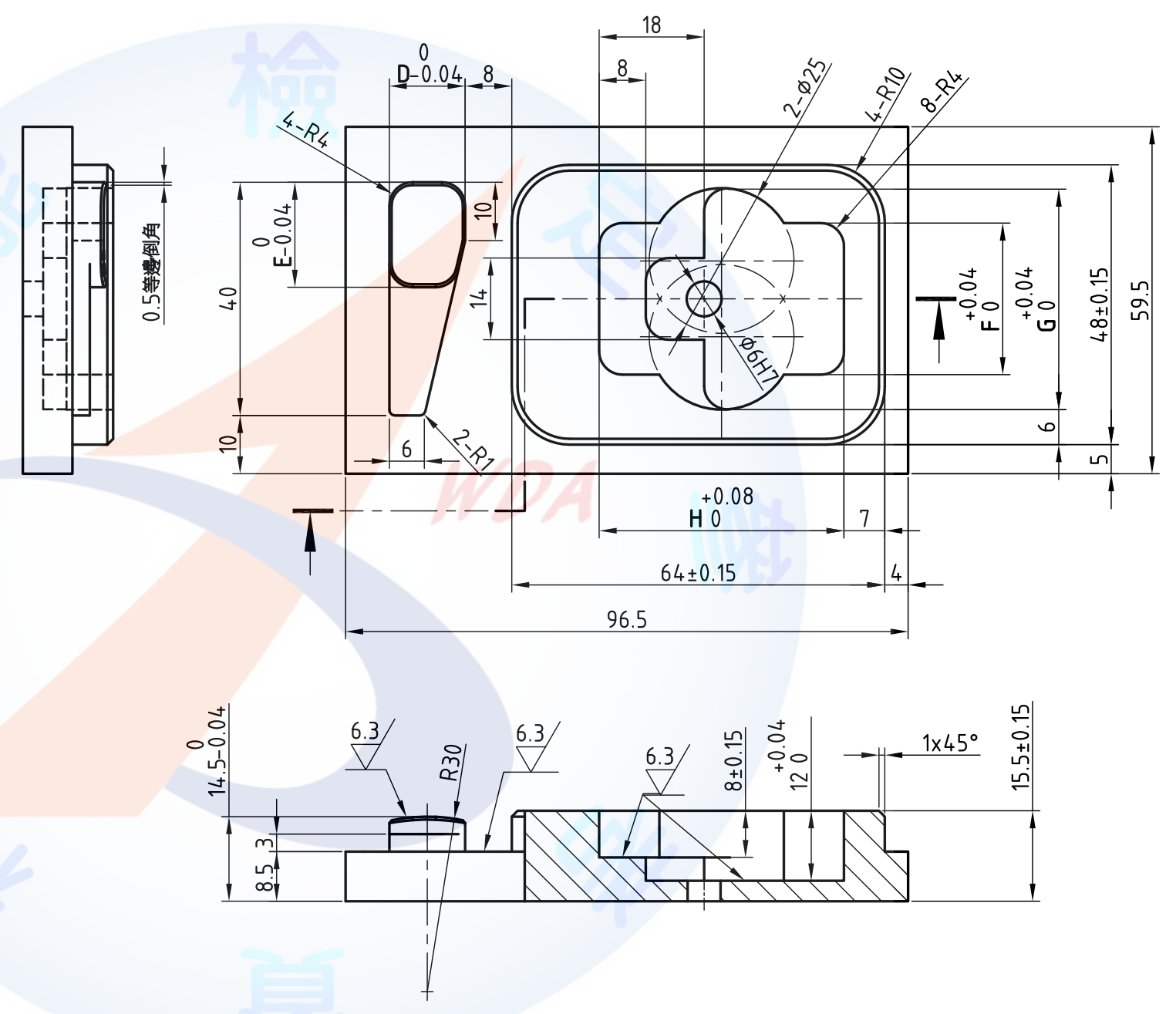
尺寸	指定值	建議範圍
A		44-48
B		12-14
C		8-11

1. 件1 限用人工書寫及人工輸入加工程式。
件1 繳交後方可使用電腦輔助加工件2。
件1 得兩面加工擇優繳交。
2. 圖上未標註尺寸部位依測驗當場宣佈指定值加工。
3. 未標註公差之加工部位按一般公差要求。
4. 限用手動換刀，禁用ATC自動換刀裝置。
5. 禁止使用巨集指令(MACRO)書寫程式。
6. $M = 63.79 - B - C$

一般許可差	
標示尺度	許可差
0.5 以上至 3	±0.1
超過 3 至 6	±0.1
超過 6 至 30	±0.2
超過 30 至 120	±0.3

銑床—CNC銑床項技術士技能檢定術科測試試題					
級別	乙級	測試時間	6小時	題號	18201-1040202
投影法		比例	1:1	單位	mm
材料	材質：S45C 數量：3塊 尺寸：16 ^{+0.5} / _{+0.3} X 61 ^{±0.1} X 98			核定機關	勞動部勞動力發展署 技能檢定中心
				修訂日期	民國107年7月

2 $\sqrt[5.0]{\quad}$ ($\sqrt[6.3]{\quad}$)

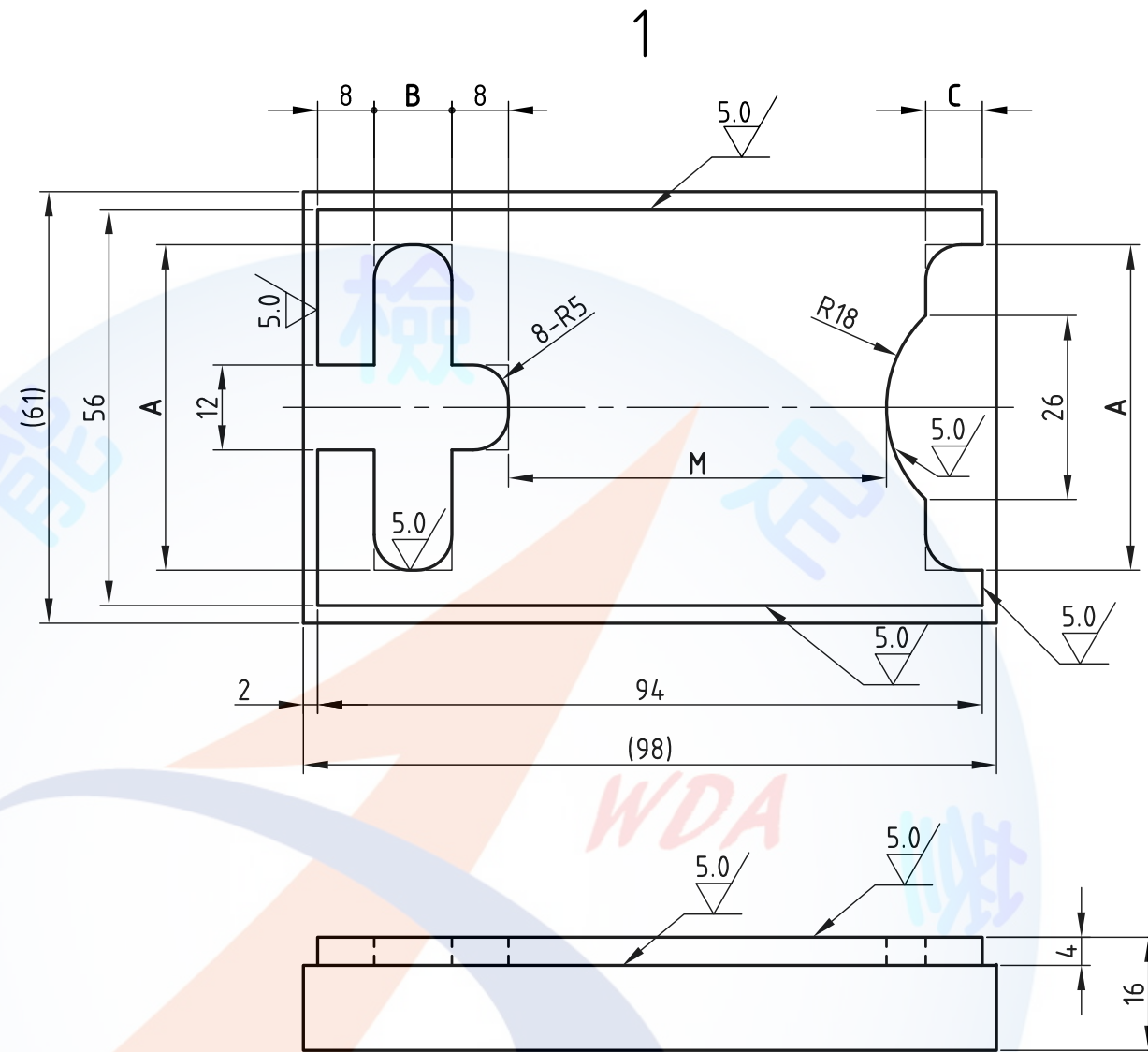


尺寸	指定值	建議範圍
D		11-15
E		16-20
F		22-28
G		34-40
H		40-46

1. 件1 繳交後方可使用電腦輔助加工件2. 禁止使用巨集指令(MACRO). 限用手動換刀, 禁用ATC自動換刀裝置.
2. 圖上未標註尺寸部位依測驗當場宣佈指定值加工.
3. 未標註公差之加工部位按一般公差要求.
4. 曲面須平滑, 不可有明顯稜線, 路徑間距(Path interval)及弦長(Step length)不得大於 0.2 mm

一般許可差			
標示尺度		許可差	
0.5	以上至 3		±0.1
超過	3 至 6		±0.1
超過	6 至 30		±0.2
超過	30 至 120		±0.3

手寫程式答案卷，完成手寫程式經評審認定後，方可上機加工(背面可繼續使用)



尺寸	指定值	建議範圍
A		44-48
B		11-14
C		8-11

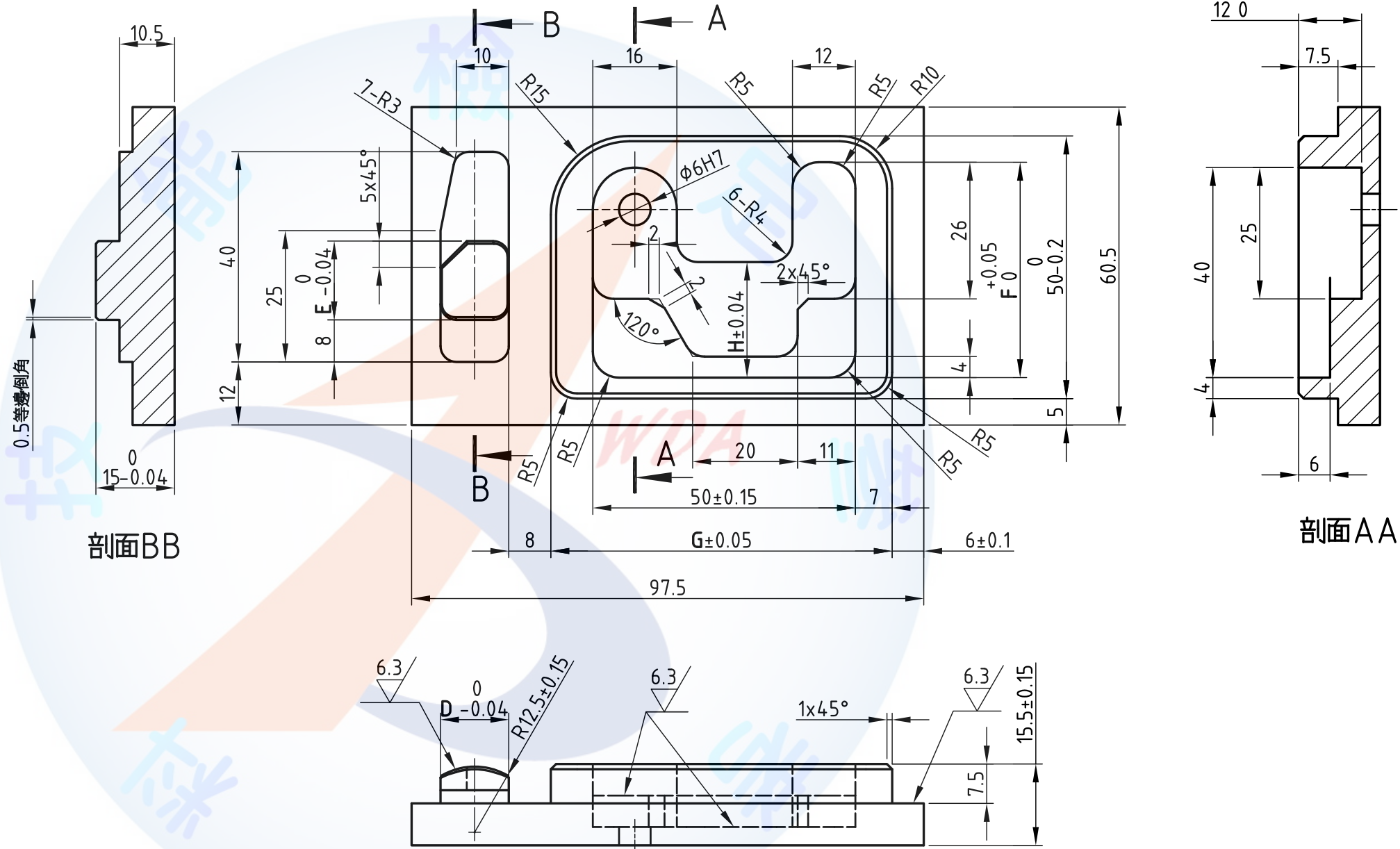
1. 件1 限用人工書寫及人工輸入加工程式。
件1 繳交後方可使用電腦輔助加工件2。
件1 得兩面加工擇優繳交。
2. 圖上未標註尺寸部位依測驗當場宣佈指定值加工。
3. 未標註公差之加工部位按一般公差要求。
4. 限用手動換刀，禁用ATC自動換刀裝置。
5. 禁止使用巨集指令(MACRO)書寫程式。
6. $M = 72.45 - B - C$

一般許可差	
標示尺度	許可差
0.5 以上至 3	±0.1
超過 3 至 6	±0.1
超過 6 至 30	±0.2
超過 30 至 120	±0.3

銑床—CNC銑床項技術士技能檢定術科測試試題

級 別	乙 級	測試時間	6 小時	題 號	18201-1040203
投影法		比 例	1 : 1	單 位	mm
材 料	材 質： S45C 數 量： 3 塊 尺 寸： $16^{+0.5}_{+0.3} \times 61^{\pm 0.1} \times 98$			核定機關	勞動部勞動力發展署 技能檢定中心
				修訂日期	民國107年7月

2 $\sqrt[5.0]{\quad}$ ($\sqrt[6.3]{\quad}$)

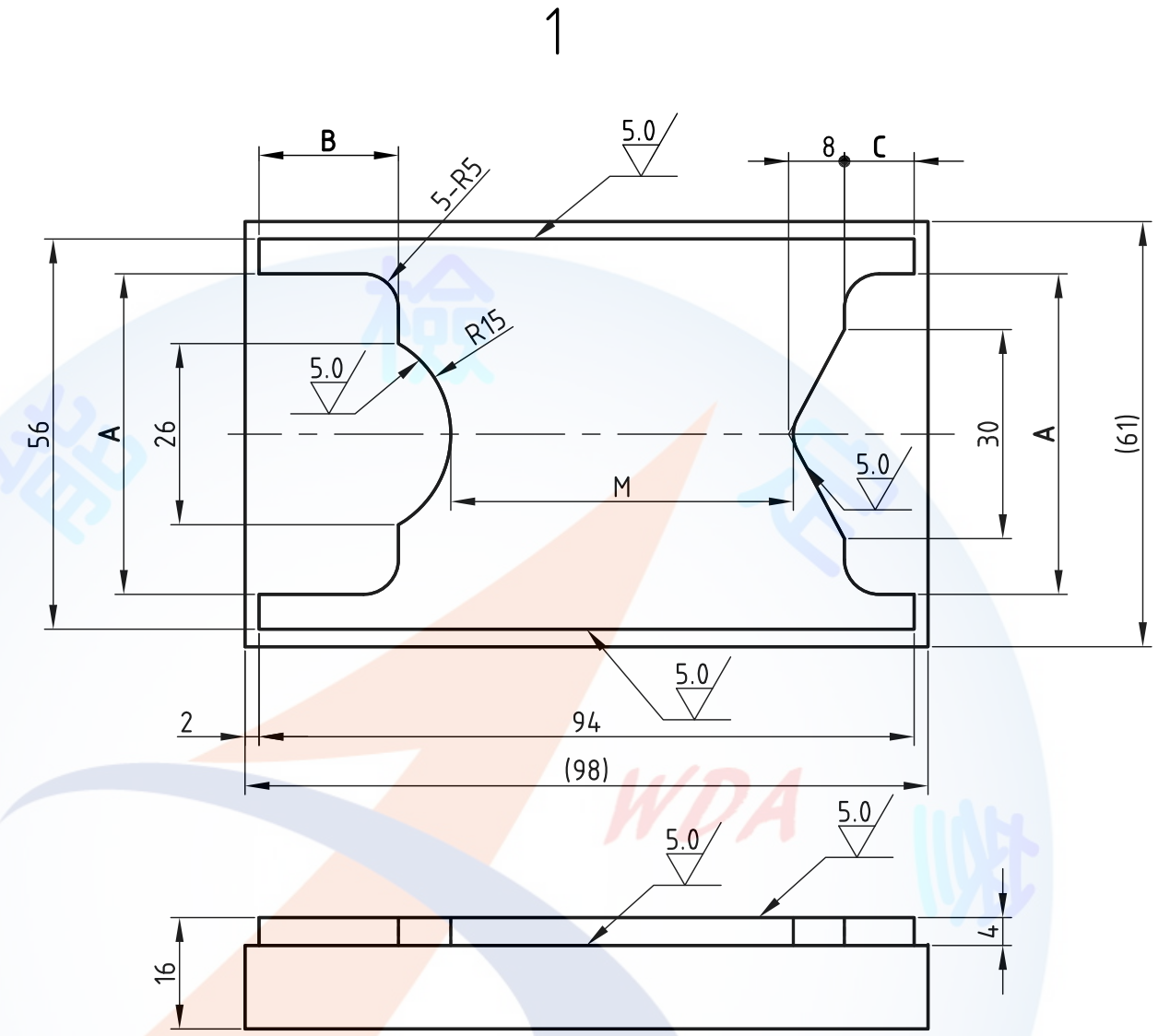


尺寸	指定值	建議範圍
D		12-14
E		12-15
F		38-43
G		60-66
H		22-25

1. 件1 繳交後方可使用電腦輔助加工件2. 禁止使用巨集指令(MACRO). 限用手動換刀, 禁用ATC自動換刀裝置.
2. 圖上未標註尺寸部位依測驗當場宣佈指定值加工.
3. 未標註公差之加工部位按一般公差要求.
4. 曲面須平滑, 不可有明顯稜線, 路徑間距(Path interval)及弦長(Step length)不得大於 0.2 mm

一般許可差	
標示尺度	許可差
0.5 以上至 3	±0.1
超過 3 至 6	±0.1
超過 6 至 30	±0.2
超過 30 至 120	±0.3

手寫程式答案卷，完成手寫程式經評審認定後，方可上機加工(背面可繼續使用)



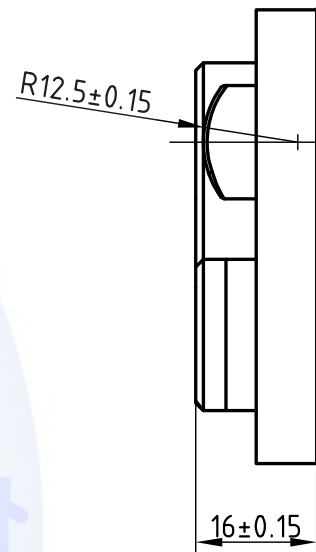
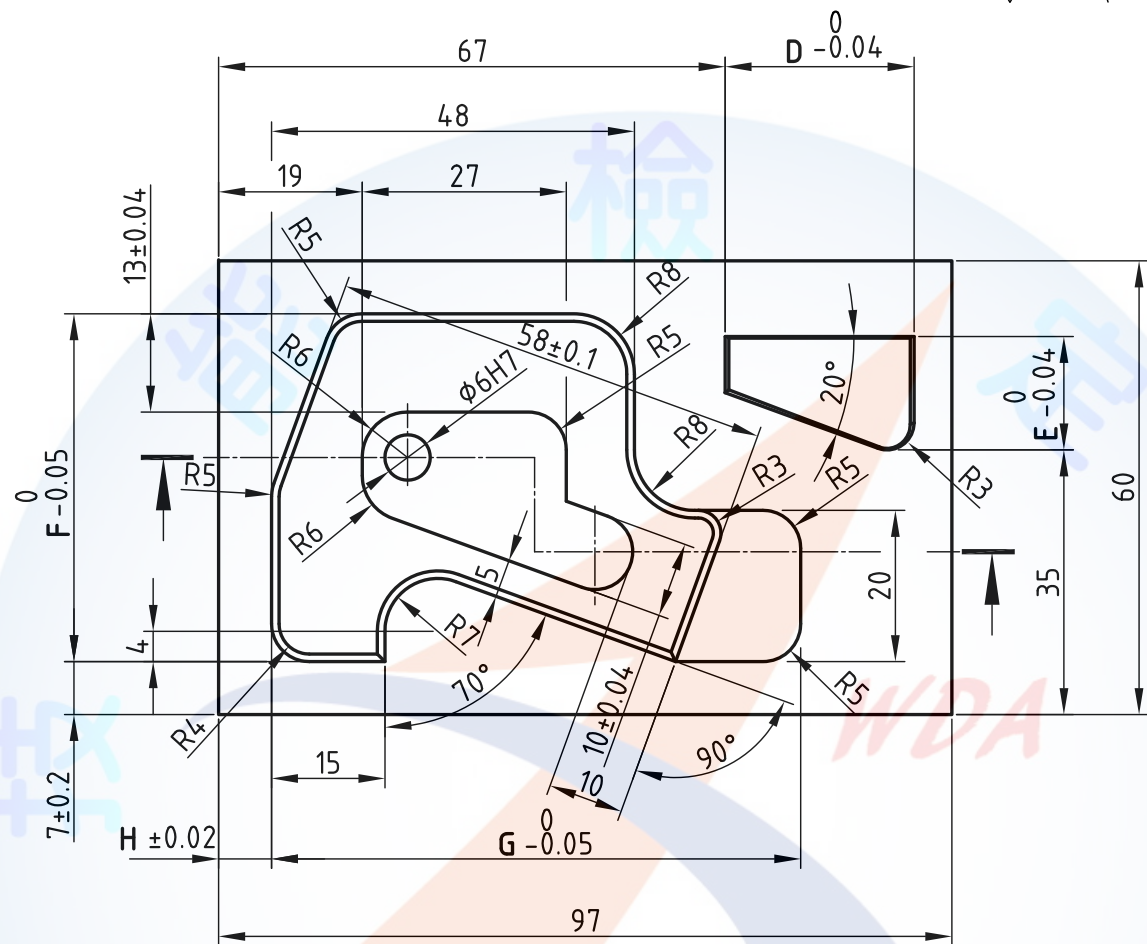
尺寸	指定值	建議範圍
A		44-46
B		20-22
C		10-14

1. 件1 限用人工書寫及人工輸入加工程式。
件1 繳交後方可使用電腦輔助加工件2。
件1 得兩面加工擇優繳交。
2. 圖上未標註尺寸部位依測驗當場宣佈指定值加工。
3. 未標註公差之加工部位按一般公差要求。
4. 限用手動換刀，禁用ATC自動換刀裝置。
5. 禁止使用巨集指令(MACRO)書寫程式。
6. $M = 79.15 - B - C$

一般許可差	
標示尺度	許可差
0.5 以上至 3	±0.1
超過 3 至 6	±0.1
超過 6 至 30	±0.2
超過 30 至 120	±0.3

銑床—CNC銑床項技術士技能檢定術科測試試題					
級別	乙級	測試時間	6小時	題號	18201-1040204
投影法		比例	1:1	單位	mm
材料	材質：S45C 數量：3塊 尺寸： $16^{+0.5}_{+0.3} \times 61^{\pm 0.1} \times 98$			核定機關	勞動部勞動力發展署 技能檢定中心
				修訂日期	民國107年7月

2 $\sqrt[5.0]{}$ ($\sqrt[6.3]{}$)



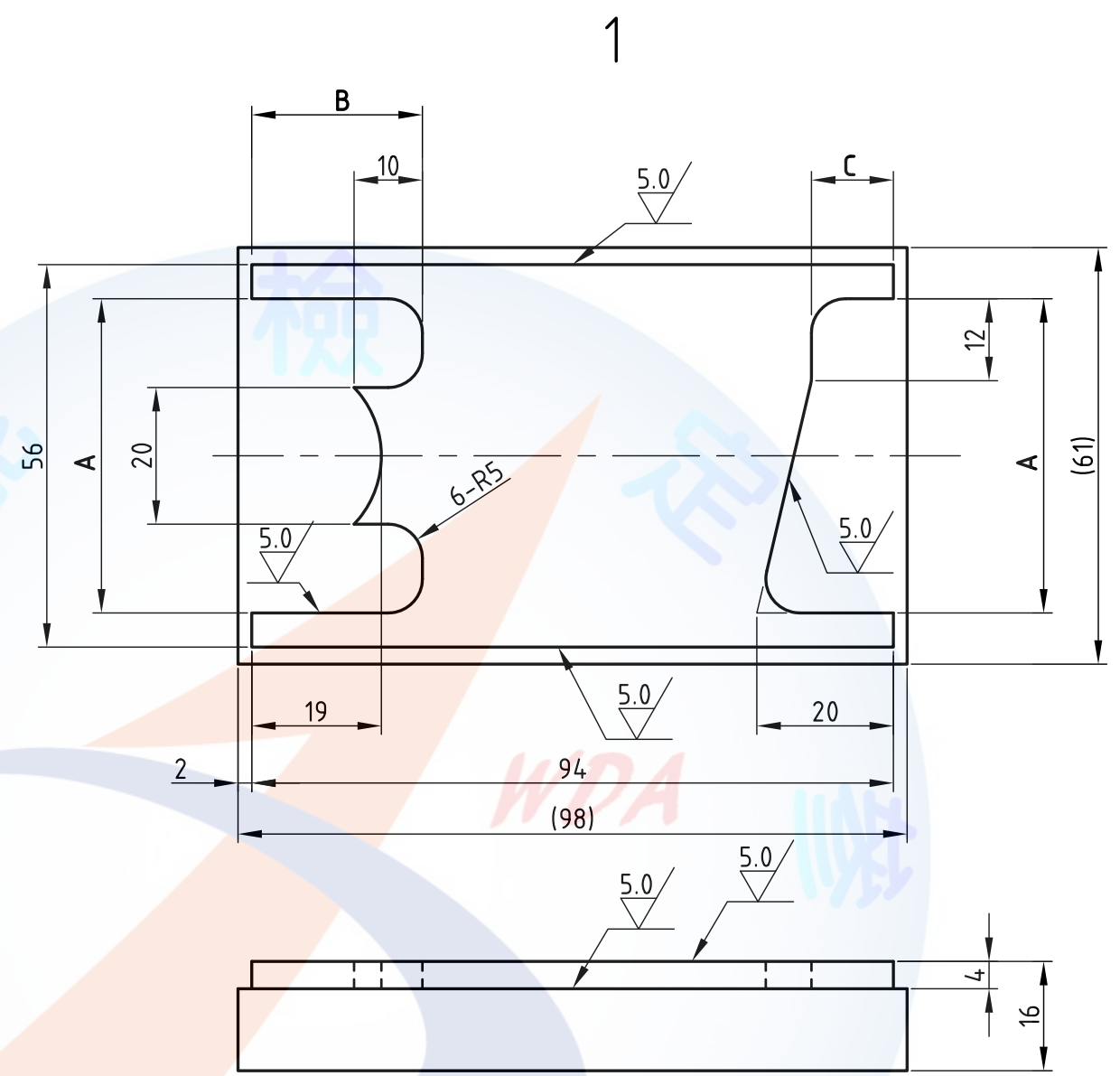
尺寸	指定值	建議範圍
D		25-27
E		15-17
F		45-47
G		68-72
H		6-8

1. 件1 繳交後方可使用電腦輔助加工件2.
禁止使用巨集指令(MACRO).
限用手動換刀, 禁用ATC自動換刀裝置.
2. 圖上未標註尺寸部位依測驗當場宣佈指定值加工.
3. 未標註公差之加工部位按一般公差要求.
4. 曲面須平滑, 不可有明顯稜線,
路徑間距(Path interval)及弦長
(Step length)不得大於 0.2 mm

一般許可差

標示尺度	許可差
0.5 以上至 3	±0.1
超過 3 至 6	±0.1
超過 6 至 30	±0.2
超過 30 至 120	±0.3

手寫程式答案卷，完成手寫程式經評審認定後，方可上機加工(背面可繼續使用)



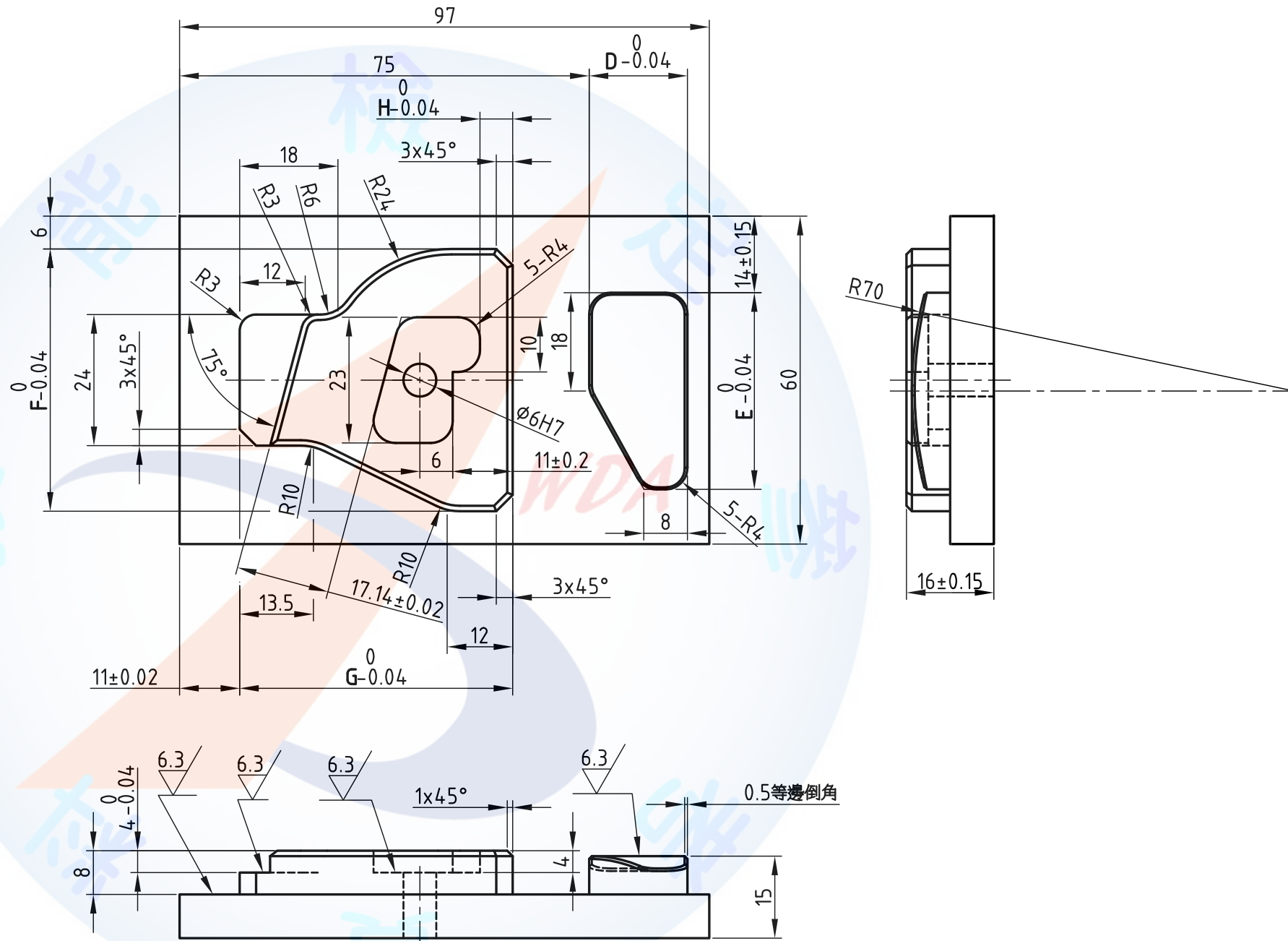
尺寸	指定值	建議範圍
A		44-48
B		23-27
C		12-14

1. 件1 限用人工書寫及人工輸入加工程式。
件1 繳交後方可使用電腦輔助加工件2。
件1 得兩面加工擇優繳交。
2. 圖上未標註尺寸部位依測驗當場宣佈指定值加工。
3. 未標註公差之加工部位按一般公差要求。
4. 限用手動換刀，禁用ATC自動換刀裝置。
5. 禁止使用巨集指令(MACRO)書寫程式。

一般許可差	
標示尺度	許可差
0.5 以上至 3	±0.1
超過 3 至 6	±0.1
超過 6 至 30	±0.2
超過 30 至 120	±0.3

銑床-CNC銑床項技術士技能檢定術科測試試題					
級 別	乙 級	測試時間	6 小時	題 號	18201-1040205
投影法		比 例	1 : 1	單 位	mm
材 料	材 質： S45C 數 量： 3 塊 尺 寸： 16 ^{+0.5} / _{+0.3} X 61 ^{±0.1} X 98			核定機關	勞動部勞動力發展署 技能檢定中心
				修訂日期	民國107年7月

2 $\sqrt[5.0]{\quad}$ ($\sqrt[6.3]{\quad}$)

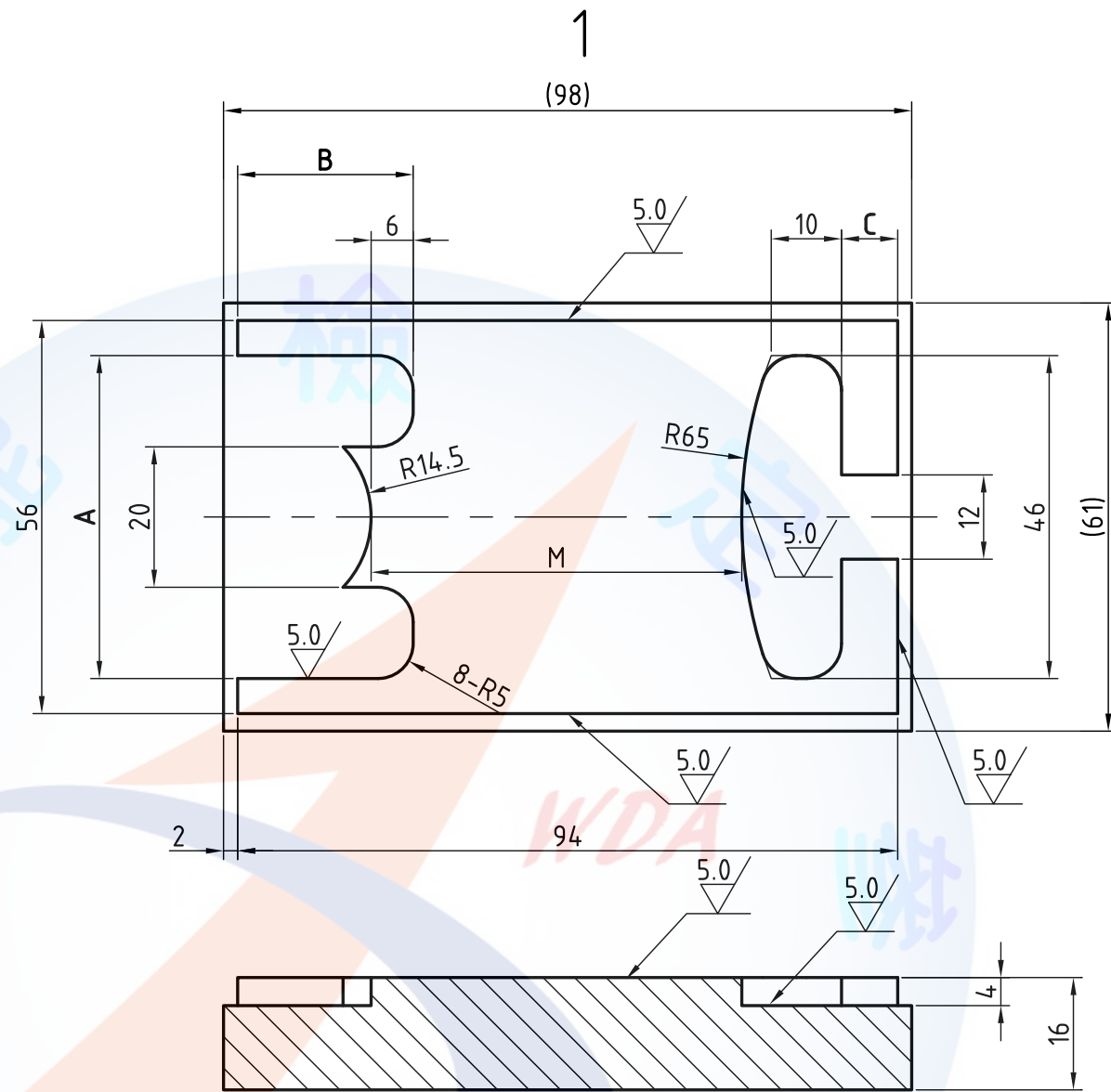


尺寸	指定值	建議範圍
D		16-18
E		36-38
F		48-52
G		50-52
H		5-7

1. 件1 繳交後方可使用電腦輔助加工件2. 禁止使用巨集指令(MACRO). 限用手動換刀, 禁用ATC自動換刀裝置.
2. 圖上未標註尺寸部位依測驗當場宣佈指定值加工.
3. 未標註公差之加工部位按一般公差要求.
4. 曲面須平滑, 不可有明顯稜線, 路徑間距(Path interval)及弦長(Step length)不得大於 0.2 mm

一般許可差	
標示尺度	許可差
0.5 以上至 3	±0.1
超過 3 至 6	±0.1
超過 6 至 30	±0.2
超過 30 至 120	±0.3

手寫程式答案卷，完成手寫程式經評審認定後，方可上機加工(背面可繼續使用)



尺寸	指定值	建議範圍
A		44-48
B		25-30
C		8-12

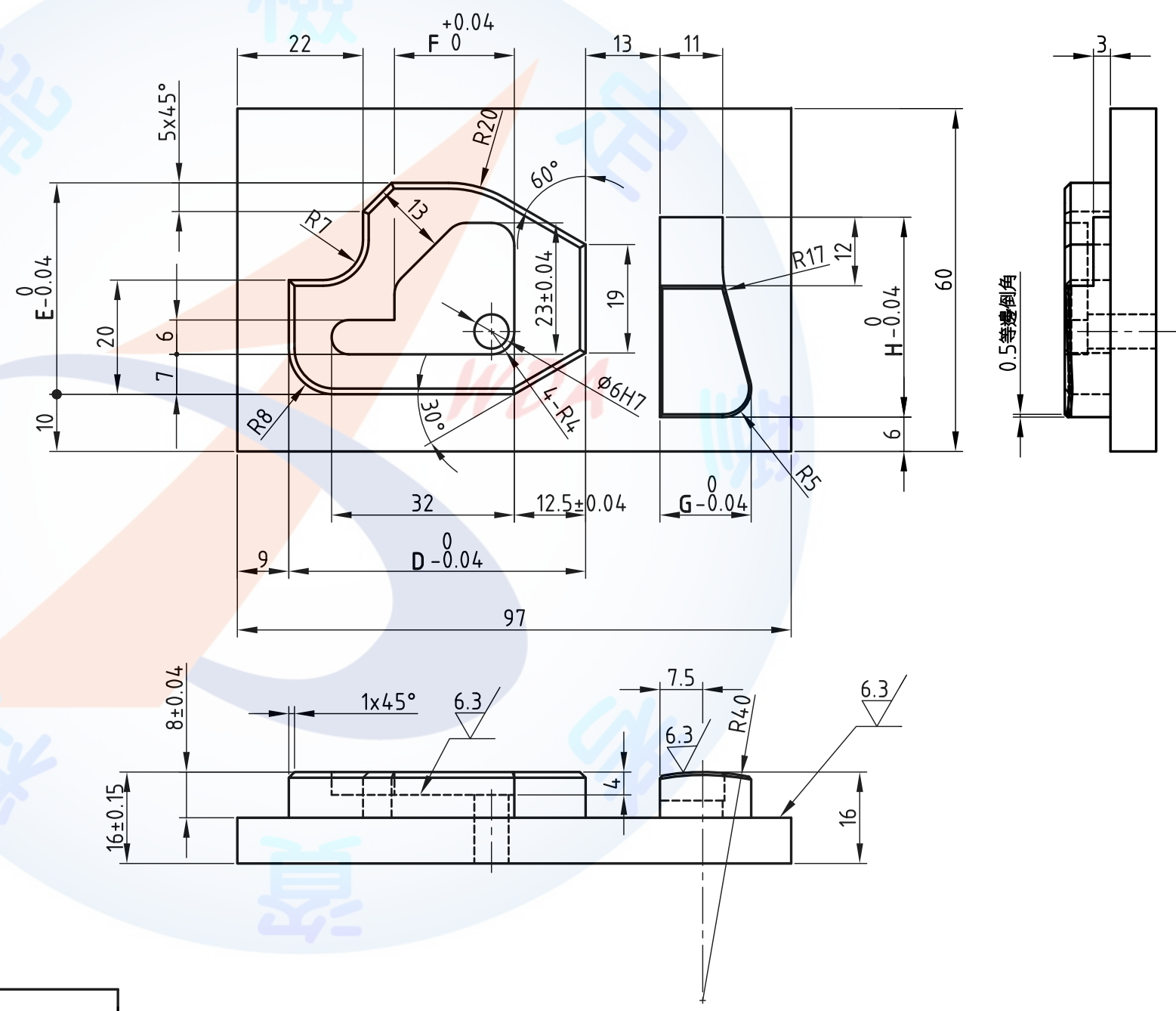
1. 件1 限用人工書寫及人工輸入加工程式。
件1 繳交後方可使用電腦輔助加工件2。
件1 得兩面加工擇優繳交。
2. 圖上未標註尺寸部位依測驗當場宣佈指定值加工。
3. 未標註公差之加工部位按一般公差要求。
4. 限用手動換刀，禁用ATC自動換刀裝置。
5. 禁止使用巨集指令(MACRO)書寫程式。
6. $M = 85.79 - B - C$

一般許可差	
標示尺度	許可差
0.5 以上至 3	±0.1
超過 3 至 6	±0.1
超過 6 至 30	±0.2
超過 30 至 120	±0.3

銑床—CNC銑床項技術士技能檢定術科測試試題

級別	乙級	測試時間	6小時	題號	18201-1040206
投影法		比例	1:1	單位	mm
材料	材質：S45C 數量：3塊 尺寸： $16^{+0.5}_{+0.3} \times 61^{\pm 0.1} \times 98$			核定機關	勞動部勞動力發展署 技能檢定中心
				修訂日期	民國107年7月

2 $\sqrt[5.0]{\quad}$ ($\sqrt[6.3]{\quad}$)



尺寸	指定值	建議範圍
D		50-54
E		36-38
F		19-21
G		15-17
H		35-40

1. 件1 繳交後方可使用電腦輔助加工件2. 禁止使用巨集指令(MACRO). 限用手動換刀, 禁用ATC自動換刀裝置.
2. 圖上未標註尺寸部位依測驗當場宣佈指定值加工.
3. 未標註公差之加工部位按一般公差要求.
4. 曲面須平滑, 不可有明顯稜線, 路徑間距(Path interval)及弦長(Step length)不得大於 0.2 mm

一般許可差	
標示尺度	許可差
0.5 以上至 3	±0.1
超過 3 至 6	±0.1
超過 6 至 30	±0.2
超過 30 至 120	±0.3

技術士技能檢定銑床職類乙級 CNC 銑床項術科測試評審表(範例)

題號	參 18201-1040200	術科測試日期	年 月 日	監評人員 簽 名				
場次	第 場							
應檢人編號及姓名								
評審項目、內容及評審結果								
工作安全與態度等扣分(項次)								
主要 要求 部位	工 件	0 13 -0.04	上 限	13.00				
			下 限	12.96				
			表面粗糙度	5.0				
		0 10 -0.04	上 限	10.00				
			下 限	9.96				
			表面粗糙度	5.0				
		+0.06 69 0	上 限	69.06				
			下 限	69.00				
			表面粗糙度	5.0				
		+0.06 38 0	上 限	38.06				
			下 限	38.00				
			表面粗糙度	5.0				
		E ±0.04	上 限	44.05				
			下 限	44.00				
			表面粗糙度	5.0				
		+0.05 F 0	上 限	6.05	12.05			
			下 限	6.00	12.00			
			表面粗糙度	6.3	6.3			
		+0.05 1 0	上 限	1.05				
			下 限	1.00				
			表面粗糙度	5.0				
		12 ±0.04	上 限	12.04				
			下 限	11.96				
			表面粗糙度	5.0				
16 ±0.15	上 限	16.15						
	下 限	15.85						
	表面粗糙度	5.0						

題號	參 18201-1040200		術科測試日期	年 月 日	監評人員 簽 名					
場次	第 場									
應檢人編號及姓名			評審項目、內容及評審結果							
一般 要求 部位	工 件	R12.5 ±0.15	上 限	12.65						
			下 限	12.35						
			表面粗糙度	6.3						
		9 ±0.2	上 限	9.20						
			下 限	8.80						
			表面粗糙度	5.0						
			R6 ±0.1	上 限	6.10					
				下 限	5.90					
				表面粗糙度	6.3					
		R14.5 ±0.2	上 限	14.70						
			下 限	14.30						
			表面粗糙度	6.3						
1.5 ±0.1*45°		上 限	1.6							
		下 限	1.4							
		表面粗糙度	5.0							
		上 限								
		下 限								
		表面粗糙度								
		上 限								
		下 限								
		表面粗糙度								
		上 限								
		下 限								
		表面粗糙度								
術科測試成績 (及格與否請以【文字】表示， 若為不及格並請註明原因)			及 格							
			不 及 格							
			不 及 格 原 因							

註：1.要求部位，除表上列舉者外，餘由監評人員依試題所示評審；不及格部位，請於本表預留空格內註明。

2.工作安全與態度等扣分超過 40 分為不及格者，請於「不及格原因」欄內註明扣分之項次及扣分數。